

## Zubehör labworldsoft

### PC-Einsteckkarte PCI 8.2

Die PC-Einsteckkarte PC 8.2 ermöglicht den Betrieb von 8 Geräten gleichzeitig mit der labworldsoft.

Im Lieferumfang befindet sich eine PCI-Einsteckkarte zum Einbau in den PC sowie eine Schnittstellen-Box mit acht 25 poligen Sub-D (M) Schnittstellen, an welche die Laborgeräte angeschlossen werden können.

### RS232 Server PC 4.1

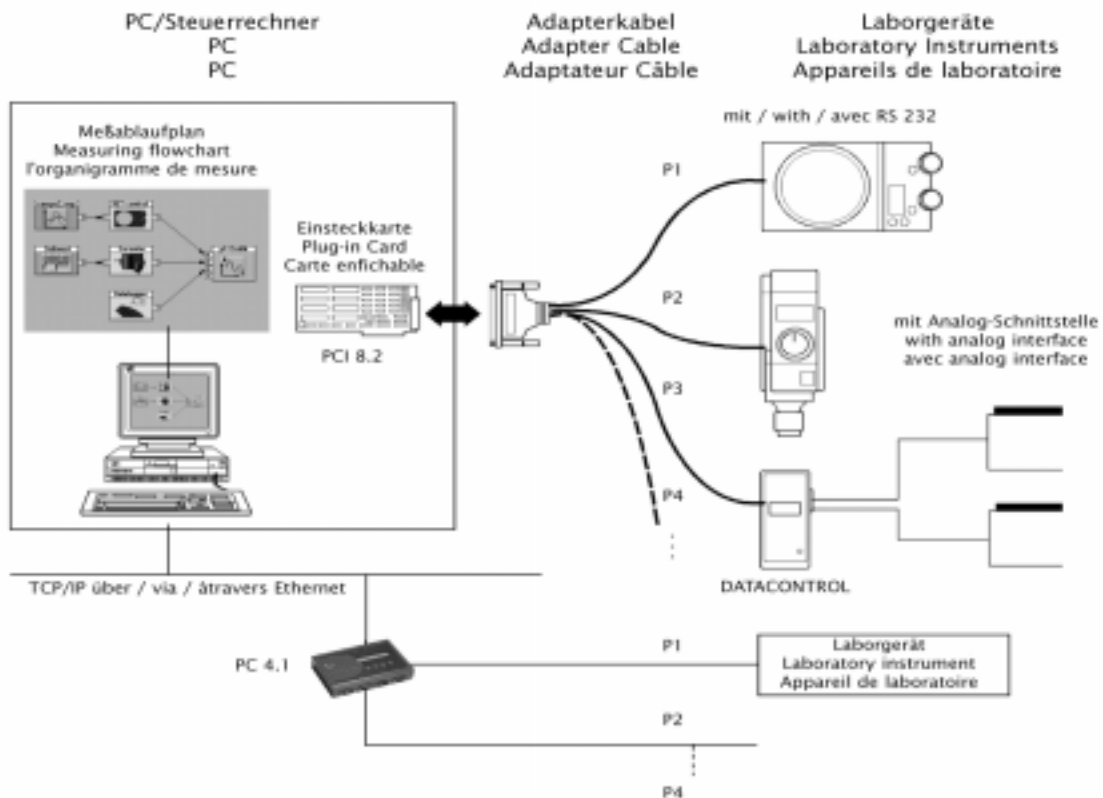
Mit dem PC 4.1 RS232 Server können über Ethernet oder Internet mit Hilfe von labworldsoft bis zu vier Laborgeräte wie z.B. Magnetrührer, Thermostate, Waagen, Pumpen, ...gesteuert bzw. die Meßwerte erfaßt werden.

Der PC 4.1 Server unterstützt 4 RS-232/RS-422/485 Ports mit einer 10/100 Mbps Ethernet Schnittstelle über TCP/IP.

PC 4.1 kann direkt über das Ethernet konfiguriert werden und arbeitet als transparenter serieller COM Port ohne Plattform- und Distanzeinschränkungen

## labworldsoft®...

...zum Steuern von Labormeßgeräten und zum Messen und Auswerten von Daten  
...for control of laboratory measuring instruments and for measurement and evaluation of data  
...pour la commande d'appareils de laboratoire et la mesure et évaluation de données



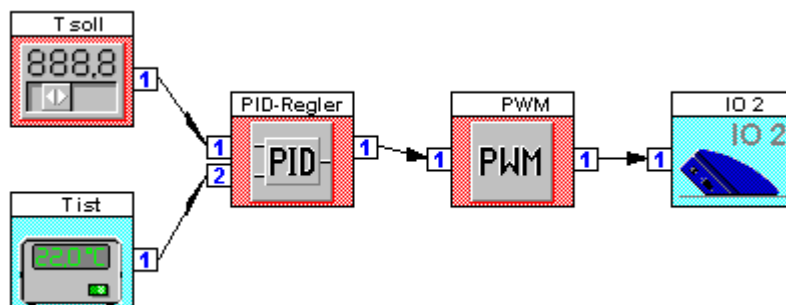
## DATACONTROL I/O 2

Mit Hilfe des DATACONTROL I/O2, des Leistungsschalters I/O 2.1 und der labworld**soft** kann aufgrund eines Ereignisses (Grenzwertüberschreitung, Reglerausgang usw.) ein beliebiges Gerät ohne eigene Schnittstelle (z.B. Heizpilz, Magnetventil usw.) Ein- bzw. ausgeschaltet werden.

Dadurch eröffnen sich viele Regelmöglichkeiten in Zusammenhang mit den PID-, Relais- und Triggermodulen der labworld**soft**.

Zusätzlich können über 8 Eingänge am DATACONTROL I/O 2 Signale von z.B. Schaltern durch die labworld**soft** erfasst werden.

Im Folgenden wird eine einfache labworld**soft**-Konfiguration zur Regelung eines Heizpilzes dargestellt.



Zubehör: Leistungsschalter I/O 2.1  
Kabel PC 1.5  
Adapter PC 2.2

### ausgewählte technische Daten:

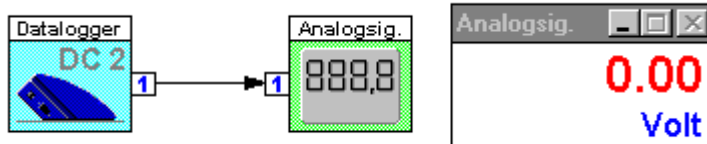
I/O 2 8 Ausgänge Relaiskontakt: 30V / 1A  
8 Eingänge Spannung: 0-24V

I/O 2.1 Max. Leistung der angeschlossenen Geräte: 1,2kW  
Kabellänge: 0,6m  
EURO-Stecker (andere Anschlüsse auf Anfrage)

## DATACONTROL DC 2

Mit dem DATACONTROL DC 2 werden die analogen Signale von maximal 4 Geräten mit analogen Schnittstellen in digitale Signale umgewandelt. Diese können dann mit der labworld**soft** dargestellt, weiterverarbeitet und aufgezeichnet werden.

Im Folgenden ist eine einfache labworld**soft**-Konfiguration dargestellt, durch die ein Spannungssignal auf eine Digitalanzeige in der Software dargestellt wird.



Zubehör:  
Kabel AK 2.4  
Kabel PC 1.5  
Adapter PC 2.2

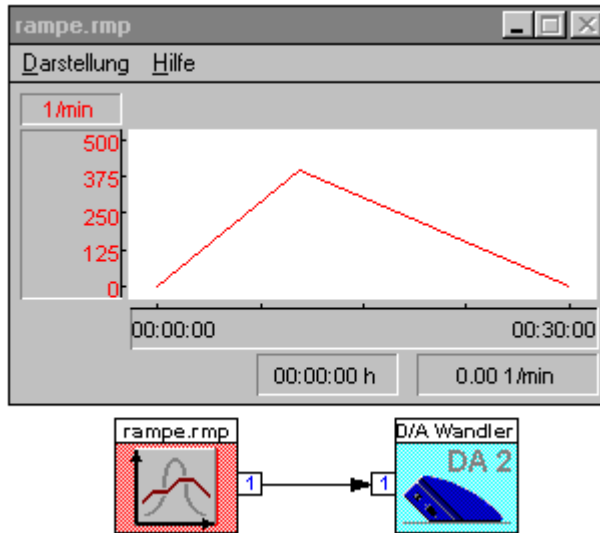
### Ausgewählte technische Daten:

Kanal1: vier umschaltbare Eingangsbereiche(wahlweise)	0-1V, 0-10V, 0-20mA und 4-20mA
Kanal2: vier umschaltbare Eingangsbereiche(wahlweise)	0-1V, 0-10V, 0-20mA und 4-20mA
Kanal3: ein fester Eingangsbereich	0-5V
Kanal4: ein fester Eingangsbereich	0-5V

## DATCONTROL DA 2

Mit dem DATACONTROL DA 2 werden digitale Signale in analoge Signale umgewandelt. So können Geräte mit analogen Steuereingängen (Industrieregler, Temperaturregler) über die labworld**soft** angesteuert werden.

Im Folgenden ist eine einfache labworld**soft**-Konfiguration dargestellt, bei der ein analog ansteuerbares Gerät über eine Rampe von der Software angesteuert wird:



Zubehör: Kabel PC 1.5  
Adapter PC 2.2

### Ausgewählte technische Daten:

Kanal1: vier umschaltbare Ausgangsbereiche(wahlweise)  
Kanal2: vier umschaltbare Ausgangsbereiche(wahlweise)  
Kanal3: ein fester Ausgangsbereich  
Kanal4: ein fester Ausgangsbereich

0-1V, 0-10V, 0-20mA und 4-20mA  
0-1V, 0-10V, 0-20mA und 4-20mA  
0-5V  
0-5V

**Anschlußskizze für die multiserielle Karte PCI 8.2, DATACONTROL IO 2, DATACONTROL DC 2, DATACONTROL DA 2**

